

## BISMAT® Flash



Поместить трубу в хомут



Закрывать хомут / нажать на болт



Готово!!

### Быстрый монтаж! Без инструментов!

- Быстрозакрывающийся замок BISMAT® Flash
- Хомут просто закрыть одной рукой без инструментов!
- Улучшенные звукоизолирующие свойства
- Проверен на огнестойкость
- Сертифицирован RAL

Легко  
закрывать  
одной рукой!

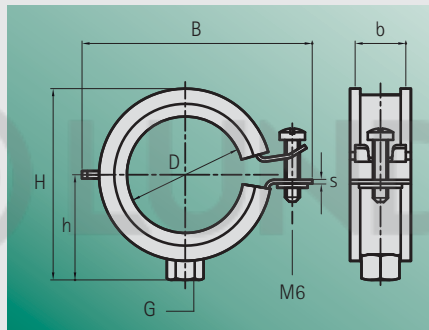
# BISMAT® Flash

BISMAT® Flash является односоставным хомутом с быстрозакрывающимся замком. Хомут закрывается простым нажатием на запорный болт. Вам даже не понадобятся инструменты! Поскольку хомут закрывается рукой, резиновый вкладыш не подвергается чрезмерному давлению. Это позволяет резине лучше поглощать звуки и вибрацию. Хомут BISMAT® Flash пригоден

для фиксации металлических труб диаметром от 15 до 63 мм (от 3/8" до 2"). Металлический замок гарантирует безопасность и надежность в любых условиях. Огнестойкость BISMAT® Flash протестирована Учреждением по испытанию материалов (MPA) в Брауншвайге (Германия). По запросу мы предоставим копию результатов теста.

## Качества и преимущества:

- Односоставной хомут
- Быстрозакрывающийся замок BISMAT® Flash
- Хомут закрывается одной рукой, простым нажатием пальца на запорный болт (без применения инструментов)
- Улучшенные звукоизолирующие свойства
- Материал: сталь
- Оцинкован
- Чёрный, звукопоглощающий вкладыш из резины EPDM
- Протестирован согласно NEN 5077



Артикул	G	D			B	H	h	b x s	RAL	Fa,z*	Упаковка
		(mm)	(")	(DN)							
337 3 018	M8	15 - 18	3/8	10	49	36	22	20 x 1,00	RAL	500	50
337 3 023	M8	20 - 23	1/2	15	54	39	23	20 x 1,00	RAL	500	50
337 3 028	M8	25 - 28	3/4	20	59	44	26	20 x 1,00	RAL	500	50
337 3 035	M8	32 - 35	1	25	65	51	30	20 x 1,00	RAL	500	50
337 3 043	M8	40 - 43	1 1/4	32	74	60	34	20 x 1,25	RAL	700	50
337 3 051	M8	48 - 51	1 1/2	40	82	66	37	20 x 1,25	RAL	700	50
337 3 056	M8	53 - 56	-	-	85	76	42	20 x 1,25	RAL	700	50
337 3 063	M8	57 - 63	2	50	91	82	45	20 x 1,25	RAL	700	50
337 4 018	M8/10	15 - 18	3/8	10	49	44	30	20 x 1,00	RAL	500	50
337 4 023	M8/10	20 - 23	1/2	15	54	47	31	20 x 1,00	RAL	500	50
337 4 028	M8/10	25 - 28	3/4	20	59	52	34	20 x 1,00	RAL	500	50
337 4 035	M8/10	32 - 35	1	25	65	59	38	20 x 1,00	RAL	500	50
337 4 043	M8/10	40 - 43	1 1/4	32	74	68	42	20 x 1,25	RAL	700	50
337 4 051	M8/10	48 - 51	1 1/2	40	82	74	45	20 x 1,25	RAL	700	50
337 4 056	M8/10	53 - 56	-	-	85	84	50	20 x 1,25	RAL	700	50
337 4 063	M8/10	57 - 63	2	50	91	90	53	20 x 1,25	RAL	700	50

\*Макс. допустимая нагрузка (Fa,z) была рассчитана статистическим методом определения пределов прочности, исходя из макс. допустимой деформации в 1,5 мм т.е. 2% от номинального диаметра хомута, согласно RAL-GZ 655/B. Указанные в таблице продукты обозначены знаком качества RAL (знак качества трубных креплений) и подлежат постоянной проверке согл. RAL-GZ 655 и RAL-GZ 656.

## RAL

Максимально допустимая нагрузка проверена и сертифицирована согласно RAL-GZ 655/B, Ассоциацией 'Gütegemeinschaft Rohrbefestigung'. Предметом этого теста является максимально допустимая деформация хомута.

Знак качества RAL присуждается исклю-

чительно продуктам, соответствующим определенным стандартам, и является гарантом высокого качества.



## Россия

**ООО Вальравен | Walraven LLC**  
129343 Москва (RU)  
Проезд Серебрякова 14, стр. 14  
Тел. +7 (495) 664 35 08  
Факс +7 (495) 740 05 80  
moscow@walraven.com  
www.walraven-group.ru

## Україна

**ТОВ Вальравен**  
пр-т Відрадний, 95х  
03061, м. Київ (UA)  
Тел./факс +380 44 351 27 47  
Тел. +380 44 223 59 70  
info@walraven.com.ua

## Walraven Group

Mijdrecht (NL) · Tienen (BE) · Bayreuth (DE)  
Grenoble (FR) · Banbury (GB) · Madrid (ES)  
Barcelona (ES) · Mladá Boleslav (CZ)  
Kraków (PL) · Kyiv (UA) · Moscow (RU)  
Detroit (US) · Shanghai (CN)

[walraven.com](http://walraven.com)

Ваш поставщик: