

Sololift2

Паспорт, Руководство по монтажу и эксплуатации



СОДЕРЖАНИЕ

	Стр.
1. Указания по технике безопасности	4
1.1 Общие сведения о документе	4
1.2 Значение символов и надписей на изделии	4
1.3 Квалификация и обучение обслуживающего персонала	5
1.4 Опасные последствия несоблюдения указаний по технике безопасности	5
1.5 Выполнение работ с соблюдением техники безопасности	5
1.6 Указания по технике безопасности для потребителя или обслуживающего персонала	5
1.7 Указания по технике безопасности при выполнении технического обслуживания, осмотров и монтажа	5
1.8 Самостоятельное переоборудование и изготовление запасных узлов и деталей	5
1.9 Недопустимые режимы эксплуатации	5
2. Транспортирование и хранение	5
3. Значение символов и надписей в документе	6
4. Общие сведения об изделии	6
5. Упаковка и перемещение	6
5.1 Упаковка	6
5.2 Перемещение	7
6. Область применения	7
7. Принцип действия	7
8. Монтаж механической части	8
8.1 Монтаж Sololift2 WC-1, WC-3, CWC-3	8
8.2 Монтаж Sololift2 C-3, D-2	8
9. Подключение электрооборудования	9
9.1 Дополнительное оборудование для Sololift2 WC-1, WC-3, CWC-3	9
9.2 Дополнительное оборудование для Sololift2 C-3	9
10. Ввод в эксплуатацию	9
11. Эксплуатация	9
11.1 Настройка задержки останова Sololift2 WC-1, WC-3 и CWC-3	10
12. Техническое обслуживание	10
13. Вывод из эксплуатации	10
14. Защита от низких температур	10
15. Технические данные	10
16. Обнаружение и устранение неисправностей	13
17. Комплектующие изделия	17
18. Утилизация изделия	18
19. Изготовитель. Срок службы	18
20. Информация по утилизации упаковки	19
Приложение 1.	68
Приложение 2.	72
Приложение 3.	73



Предупреждение
Прежде чем приступать к работам по монтажу оборудования, необходимо внимательно изучить данный документ и Краткое руководство (Quick Guide). Монтаж и эксплуатация оборудования должны проводиться в соответствии с требованиями данного документа, а также в соответствии с местными нормами и правилами.

1. Указания по технике безопасности



Предупреждение
Эксплуатация данного оборудования должна производиться персоналом, владеющим необходимыми для этого знаниями и опытом работы.
Лица с ограниченными физическими, умственными возможностями, с ограниченными зрением и слухом не должны допускаться к эксплуатации данного оборудования. Доступ детей к данному оборудованию запрещен.

1.1 Общие сведения о документе

Паспорт, Руководство по монтажу и эксплуатации содержит принципиальные указания, которые должны выполняться при монтаже, эксплуатации и техническом обслуживании. Поэтому перед монтажом и вводом в эксплуатацию они обязательно должны быть изучены соответствующим обслуживающим персоналом или потребителем. Данный документ должен постоянно находиться на месте эксплуатации оборудования. Необходимо соблюдать не только общие требования по технике безопасности, приведенные в разделе 1. Указания по технике безопасности, но и специальные указания по технике безопасности, приводимые в других разделах.

1.2 Значение символов и надписей на изделии

Указания, помещенные непосредственно на оборудовании, например:

- стрелка, указывающая направление вращения,
- обозначение напорного патрубка для подачи перекачиваемой среды,

должны соблюдаться в обязательном порядке и сохраняться так, чтобы их можно было прочитать в любой момент.

1.3 Квалификация и обучение обслуживающего персонала

Персонал, выполняющий эксплуатацию, техническое обслуживание и контрольные осмотры, а также монтаж оборудования, должен иметь соответствующую выполняемой работе квалификацию. Круг вопросов, за которые персонал несет ответственность и которые он должен контролировать, а также область его компетенции должны точно определяться потребителем.

1.4 Опасные последствия несоблюдения указаний по технике безопасности

Несоблюдение указаний по технике безопасности может повлечь за собой как опасные последствия для здоровья и жизни человека, так и создать опасность для окружающей среды и оборудования. Несоблюдение указаний по технике безопасности может также привести к аннулированию всех гарантийных обязательств по возмещению ущерба.

В частности, несоблюдение требований техники безопасности может, например, вызвать:

- отказ важнейших функций оборудования;
- недейственность предписанных методов технического обслуживания и ремонта;
- опасную ситуацию для здоровья и жизни персонала вследствие воздействия электрических или механических факторов.

1.5 Выполнение работ с соблюдением техники безопасности

При выполнении работ должны соблюдаться приведенные в данном документе указания по технике безопасности, существующие национальные предписания по технике безопасности, а также любые внутренние предписания по выполнению работ, эксплуатации оборудования и технике безопасности, действующие у потребителя.

1.6 Указания по технике безопасности для потребителя или обслуживающего персонала

- Запрещено демонтировать имеющиеся защитные ограждения подвижных узлов и деталей, если оборудование находится в эксплуатации.
- Необходимо исключить возможность возникновения опасности, связанной с электроэнергией (более подробно смотрите, например, предписания ПУЭ и местных энергоснабжающих предприятий).

1.7 Указания по технике безопасности при выполнении технического обслуживания, осмотров и монтажа

Потребитель должен обеспечить выполнение всех работ по техническому обслуживанию, контрольным осмотрам и монтажу

квалифицированными специалистами, допущенными к выполнению этих работ и в достаточной мере ознакомленными с ними в ходе подробного изучения руководства по монтажу и эксплуатации.

Все работы обязательно должны проводиться при выключенном оборудовании. Должен безусловно соблюдаться порядок действий при остановке оборудования, описанный в руководстве по монтажу и эксплуатации.

Сразу же по окончании работ должны быть снова установлены или включены все демонтированные защитные и предохранительные устройства.

1.8 Самостоятельное переоборудование и изготовление запасных узлов и деталей

Переоборудование или модификацию устройств разрешается выполнять только по согласованию с изготовителем.

Фирменные запасные узлы и детали, а также разрешенные к использованию фирмой-изготовителем комплектующие, призваны обеспечить надежность эксплуатации.

Применение узлов и деталей других производителей может вызвать отказ изготовителя нести ответственность за возникшие в результате этого последствия.

1.9 Недопустимые режимы эксплуатации

Эксплуатационная надежность поставляемого оборудования гарантируется только в случае применения в соответствии с функциональным назначением согласно разделу 6. *Область применения*. Предельно допустимые значения, указанные в технических данных, должны обязательно соблюдаться во всех случаях.

2. Транспортирование и хранение

Транспортирование оборудования следует проводить в крытых вагонах, закрытых автомашинах, воздушным, речным либо морским транспортом.

Условия транспортирования оборудования в части воздействия механических факторов должны соответствовать группе «С» по ГОСТ 23216.

При транспортировании упакованное оборудование должно быть надежно закреплено на транспортных средствах с целью предотвращения самопроизвольных перемещений.

Условия хранения оборудования должны соответствовать группе «С» ГОСТ 15150. Максимальный назначенный срок хранения составляет 2 года.

Температура хранения и транспортировки: мин. -10 °С; макс. +50 °С.

В течение всего срока хранения консервация не требуется.

3. Значение символов и надписей в документе



Предупреждение
Несоблюдение данных указаний может иметь опасные для здоровья людей последствия.



Предупреждение
Контакт с горячими поверхностями оборудования может привести к ожогам и тяжким телесным повреждениям.

Внимание

Указания по технике безопасности, невыполнение которых может вызвать отказ оборудования, а также его повреждение.

Указание

Рекомендации или указания, облегчающие работу и обеспечивающие безопасную эксплуатацию оборудования.

4. Общие сведения об изделии

Данный документ распространяется на насосные установки Sololift2 C-3, CWC-3, D-2, WC-1, WC-3.

Линейка канализационных насосных установок Sololift2 насчитывает 5 моделей, три из которых предназначены для отвода фекальных («чёрных») стоков: WC-1, WC-3, CWC-3, и две - для стоков без фекалий («серых»): C-3, D-2.

Конструкция

См. Приложение 1.

Фирменная табличка

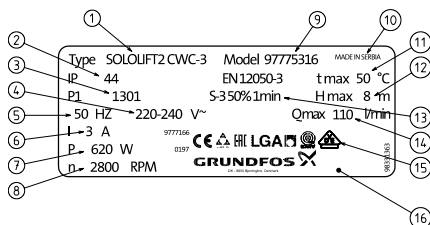


Рис. 1 Фирменная табличка насосов Sololift2

Поз.	Наименование
1	Условное типовое обозначение (смотрите типовое обозначение ниже)
2	Степень защиты
3	Код производства (1-я и 2-я цифры – год производства, 3-я и 4-я цифры – неделя производства)

Поз.	Наименование
4	Напряжение [В]
5	Частота тока [Гц]
6	Номинальный ток [А]
7	Потребляемая мощность P_1 [Вт]
8	Скорость вращения [об/мин]
9	Номер продукта
10	Страна изготовления
11	Максимальная температура перекачиваемой жидкости [°C]
12	Максимальный напор [м]
13	Режим работы
14	Максимальная подача [л/мин]
15	Знаки обращения на рынке
16	Изготовитель

Типовое обозначение



В комплекте поставки оборудования отсутствуют приспособления и инструменты для осуществления регулировок, технического обслуживания и применения по назначению. Используйте стандартные инструменты с учетом требований техники безопасности изготовителя.

5. Упаковка и перемещение

5.1 Упаковка

При получении оборудования проверьте упаковку и само оборудование на наличие повреждений, которые могли быть получены при транспортировании. Перед тем как утилизировать упаковку, тщательно проверьте, не остались ли в ней документы и мелкие детали. Если полученное оборудование не соответствует вашему заказу, обратитесь к поставщику оборудования.

Если оборудование повреждено при транспортировании, немедленно свяжитесь с транспортной компанией и сообщите поставщику оборудования.

Поставщик сохраняет за собой право тщательно осмотреть возможное повреждение.

Информацию об утилизации упаковки см. в разделе 20. *Информация по утилизации упаковки.*

5.2 Перемещение



Предупреждение
Следует соблюдать ограничения местных норм и правил в отношении подъёмных и погрузочно-разгрузочных работ, осуществляемых вручную.

Запрещается поднимать оборудование за питающий кабель.

Внимание

6. Область применения

Насосные установки Sololift2 обеспечивают отвод сточных вод в тех случаях, когда санитарные узлы расположены ниже уровня канализации или далеко от главного стояка, откуда вода не может отводиться в канализацию самотёком, например: в подвалах или на чердаках, на цокольных этажах, в дачных домиках, при перепланировке дома/квартиры и пр.

Перекачиваемые жидкости: сточные воды; стандартные жидкости для очистки бытовых приборов.

В установках Sololift2 WC-1, WC-3, CWC-3 в сточных водах допускается присутствие туалетной бумаги и фекалий.

Запрещается использовать устройство для перекачки концентрированных химикатов или растворителей. Смотрите Краткое руководство (Quick Guide).

Внимание

Модели, предназначенные для отвода фекальных («чёрных») и «серых» стоков:

1. Sololift2 WC-1

Используется для перекачивания сточных вод от одного напольного унитаза, с одним дополнительным присоединением для «серых» стоков.

2. Sololift2 WC-3

Используется для перекачивания сточных вод от одного напольного унитаза, с тремя дополнительными присоединениями для «серых» стоков.

3. Sololift2 CWC-3

Используется для перекачивания сточных вод от одного подвесного унитаза, с тремя дополнительными присоединениями для «серых» стоков.

Модели, предназначенные для отвода стоков из частных домов:

1. Sololift2 C-3

Используется для перекачивания горячих сточных вод от бытовой стиральной или посудомоечной машины, с дополнительными присоединениями для «серых» стоков (всего три присоединения).

2. Sololift2 D-2

Компактная модель для перекачивания сточных вод от душевой кабины, с дополнительным присоединением для «серых» стоков (всего два присоединения).

Примечание. «Серые» стоки - стоки от ванны, раковины, кухонной мойки, биде и других сантехнических устройств, без включений фекалий.

Насосные установки Sololift2 не предназначены для непрерывной работы. Режим работы – повторно-кратковременный S3: 50% – 1 мин. (30 сек. вкл; 30 сек. выкл.). Частота пусков: не более 60 пусков в час.

Указание

Установки не предназначены для использования в общественном месте, для коммерческого или промышленного применения, число пользователей должно быть ограниченным.

Указание

7. Принцип действия

Сточные воды поступают из бытовых приборов в насосную установку Sololift2. Насос автоматически включается, когда уровень жидкости достигает уровня пуска, и выключается, когда уровень воды падает до уровня останова. Уровни пуска и останова зависят от типа Sololift2. К одной насосной установке Sololift2 не допускается подключение более 3-х сантехнических устройств. Подключенные устройства не должны работать одновременно. В противном случае это приведёт к переполнению насоса и/или перегреву электродвигателя из-за длительной работы.

8. Монтаж механической части

Дополнительная информация по монтажу оборудования приведена в Кратком руководстве (Quick Guide) для каждой модели Sololift2.

Необходимо обеспечить доступ к устройству для выполнения жидкости, устройство следует размещать в помещении и ремонта.

Во избежание замерзания жидкости, устройство следует размещать в помещении с температурой не ниже 0 °С.

Необходимо убедиться, что все внешние трубопроводы имеют соответствующую изоляцию. Напорный трубопровод должен быть жестким, материал – медь, либо жесткий пластик с неразъемными соединениями. Для предотвращения передачи вибрации на здания необходимо убедиться в прочности крепления трубопровода, а также в неподвижности фитингов.

Указание

Насосные установки Sololift2 крепятся к полу для предотвращения падения, поворота или неожиданного перемещения.

Внимание

Монтаж напорных и подводящих трубопроводов выполняется легко и быстро, с использованием имеющихся в комплекте поставки гибких патрубков с различными переходниками для любого диаметра труб.

Монтаж подводящих трубопроводов должен быть выполнен так, чтобы обеспечить минимальный уклон 2 %.

Нижняя часть сифона подключённого сантехнического устройства должна быть выше уровня включения насоса (см. раздел 15. Технические данные).

Рекомендуется, чтобы первоначальный участок напорного трубопровода был вертикальным. Далее на всех горизонтальных участках рекомендуется наклон напорного трубопровода не менее 1 % в сторону самотечной канализационной трубы.

Указание

8.1 Монтаж Sololift2 WC-1, WC-3, CWC-3

Установка с прямым подсоединением к туалету и помещению с санитарно-техническим оборудованием.

Sololift2 WC-1, WC-3 устанавливаются непосредственно за унитазом в том же помещении. Если используется дополнительный соединительный элемент, максимальное расстояние до унитаза не должно превышать 150 мм. Sololift2 CWC-3 следует устанавливать как можно ближе (< 450 мм) к подвесному унитазу во фронтальной или подобной установке. Компактная насосная установка Sololift2 CWC-3 предназначена для монтажа в стене. Необходимо соблюдать минимальные вертикальные и горизонтальные расстояния, указанные в Кратком руководстве (Quick Guide), чтобы обеспечить доступ к установке для выполнения технического обслуживания. При монтаже двух и более установок Sololift2 необходимо от каждой насосной установки вести независимую напорную трубу до общего канализационного коллектора. В противном случае, если насосные установки соединены через одну общую трубу, поток от одной насосной установки будет перекачиваться в другие насосные установки, подключенные к этой же трубе.

8.2 Монтаж Sololift2 C-3, D-2

Если установка смонтирована внутри стены или в напольной системе, должны быть соблюдены все минимальные расстояния, чтобы обеспечить доступ к установке для выполнения осмотра и технического обслуживания, указанные в Кратком руководстве (Quick Guide). Уровень включения/выключения поплавковым выключателем в Sololift2 C-3 можно регулировать, и таким образом установить более высокий уровень пуска для повышения производительности насоса, чтобы увеличить приток от стиральной машины, посудомоечной машины или ванны. Поплавковый выключатель можно также вынуть для осмотра и очистки, если необходимо.

9. Подключение электрооборудования

Убедитесь в том, что значения рабочего напряжения и частоты тока устройства соответствуют параметрам источника электропитания на месте эксплуатации. Подключение электрооборудования должно выполняться с соблюдением местных норм и правил.

Устройство должно быть заземлено. Место установки должно быть оборудовано автоматическим выключателем с функцией защиты при утечке на землю. Тем самым обеспечивается защита при использовании электрического подключения с защитным контактом либо другого штепселя с заземляющим контактом. Устройство должно подключаться к внешнему сетевому выключателю с минимальным зазором между контактами 3 мм для каждого из полюсов. При перегреве термовыключатель отключает электродвигатель, автоматическое включение происходит после его охлаждения.

Внимание!

9.1 Дополнительное оборудование для Sololift2 WC-1, WC-3, CWC-3

В качестве дополнительного оборудования имеется звуковая сигнализация на случай неисправности устройства или высокого уровня воды в резервуаре (уровень шума 75 дБ(А)). Номер продукта: 97772315, в комплект поставки не входит и заказывается отдельно. Полный список принадлежностей указан в разделе 17. *Комплектующие изделия.*

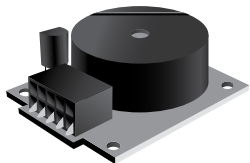


Рис. 2 Сигнальное устройство

9.2 Дополнительное оборудование для Sololift2 C-3

Настоятельно рекомендуется при подключенной посудомоечной или стиральной машине устанавливать устройство аварийной сигнализации LC A2. Если уровень воды в резервуаре Sololift2 C-3 превысит допустимую отметку и возникнет риск затопления, реле уровня подаст управляющий сигнал на устройство LC A2, которое отключит посудомоечную или стиральную машину. Реле уровня не входит в комплект поставки LC A2 и заказывается отдельно. Подробнее см. раздел 17. *Комплектующие изделия.*

Указание!

Полный список принадлежностей указан в разделе 17. *Комплектующие изделия.*

10. Ввод в эксплуатацию

Все изделия проходят приемо-сдаточные испытания на заводе-изготовителе. Дополнительные испытания на месте установки не требуются. Пуск оборудования должен выполняться только после окончания его монтажа. Оборудование после монтажа не требует дополнительной настройки. У Sololift2 C-3 при необходимости можно изменить уровень включения – см. раздел 15. *Технические данные* и Краткое руководство (Quick Guide). Для того чтобы ввести насосные установки Sololift2 в эксплуатацию, необходимо перевести сетевой выключатель в положение «Включено».

11. Эксплуатация

Условия эксплуатации приведены в разделе 15. *Технические данные.*

Не допускается попадание в установку Sololift2 крупных и твердых включений, таких как: предметы личной гигиены, ткань, пакеты, крупные пищевые отходы, любые пластиковые и металлические предметы. Для Sololift2 WC-1, WC-3 и CWC-3 допускается попадание туалетной бумаги и фекалий. Если система с установкой Sololift2 длительное время не эксплуатируется, рекомендуется отключить водоснабжение системы.

Внимание!

Указание!

Дополнительные указания по эксплуатации изделия приведены в Кратком руководстве (Quick Guide). Насосные установки Sololift2 C-3 и D-2 не требуют настройки.

11.1 Настройка задержки останова Sololift2 WC-1, WC-3 и CWC-3

Настройки, заданные по умолчанию, обеспечивают правильную работу установки для большинства трубопроводов. Если же трубопровод слишком длинный или слишком короткий, может возникнуть необходимость в настройке времени работы.

Настройки DIP-переключателя:

Время задержки останова электродвигателя по умолчанию составляет 1 секунду. Этот параметр можно отрегулировать, как показано на рис. 3.

1 секунда	2 секунды	3 секунды
4 секунды	5 секунд	7 секунд

Рис. 3 Настройки DIP-переключателя

Оборудование устойчиво к электромагнитным помехам, соответствующим условиям назначения согласно разделу 6. Область применения и предназначено для использования – в зонах с малым энергопотреблением, коммерческих и производственных зонах в условиях, где уровень напряженности электромагнитного поля/электромагнитного излучения не превышает предельно допустимый.

12. Техническое обслуживание

Рекомендуется не реже одного раза в год проверять работу насосной установки и состояние соединений трубопроводов.

Sololift2 C-3:

Если насосная установка подключена к стиральной машине или кухонной раковине, рекомендуется каждые шесть месяцев (в случае необходимости – чаще) проверять датчик уровня на наличие отложений, волокон, грязи и жира. В случае наличия загрязнений требуется провести очистку датчика уровня.

Указание

Техническое обслуживание насосной установки должно предусматривать замену угольного фильтра не реже одного раза в год.

13. Вывод из эксплуатации

Для того, чтобы вывести насосную установку Sololift2 из эксплуатации, необходимо перевести сетевой выключатель в положение «Отключено». Все электрические линии, расположенные до сетевого выключателя, постоянно находятся под напряжением. Поэтому, чтобы предотвратить случайное или несанкционированное включение оборудования, необходимо заблокировать сетевой выключатель.

14. Защита от низких температур

Если после окончания эксплуатации в помещении, где используется установка, возможна отрицательная температура, необходимо во избежание замерзания удалить перекачиваемую жидкость из установки, а также из напорного и подводящих трубопроводов.

15. Технические данные

Дополнительные сведения с техническими данными приведены в Кратком руководстве (Quick Guide).

Условия эксплуатации

Температура окружающей среды: от +5 °C до +35 °C.
Значение pH перекачиваемой жидкости: от 4 до 10.
Максимальная температура перекачиваемой жидкости:

- для Sololift2 WC-1, WC-3, CWC-3, D-2: +50 °C;
- для Sololift2 C-3: +75 °C – постоянно, +90 °C в течение 30 минут.

Насосные установки Sololift2 WC-1, WC-3, CWC-3 предназначены для смыва объемом 4, 6 и 9 литров. Смыв объемом 4 литра допустим только при небольшой концентрации примесей в перекачиваемой жидкости.

Внимание

Sololift2 WC-1, WC-3, CWC-3

Емкость резервуара:	9,0 литров
Гибкий напорный патрубок	Ø22/25/28/32/40
Подсоединение к унитазу с горизонтальным выпуском	Ø100
Возможные размеры всасывающего патрубка	Sololift WC-1 1 x Ø32/40 сверху
	Sololift WC-3, CWC-3 1 x Ø32/40 сверху 2 x Ø40/50 сбоку
Уровни пуска и останова	Пуск: 72 мм от дна Останов: 52 мм от дна
Рабочий режим	S3 - 50 % – 1 мин. (30 сек. вкл.; 30 сек. выкл.)
Напряжение питания	1 x 220 – 240 В -10 %/+6 %, 50 Гц
Потребляемая мощность P1	Макс. 620 Вт
Номинальный ток	3,0 А
Кoeffициент мощности	cos φ 0,87/0,92
Частота вращения	2800 мин ⁻¹
Степень защиты	IP44
Класс изоляции	F
Кабель питания	1,5 м, 0,75 мм ² (H05VV-F-3G)
Уровень шума	< 70 дБ(А)
Расход	Не более 149 л/мин. (WC-1, WC-3) Не более 137 л/мин. (CWC-3)
Масса нетто	7,3 кг (WC-1, WC-3) 7,1 кг (CWC-3)
Давление в системе	Максимальный напор насоса: 8,0 м Максимальный напор системы: 6,0 м

Напор в системе не должен превышать 6,0 м – это обеспечит нормальный сток жидкости из санитарно-технического оборудования.

Указание

Характеристика неопределенности измерения (параметр К) составляет 3 дБ.

Sololift2 C-3

Емкость резервуара:	5,7 литров
Гибкий напорный патрубок	Ø22/25/28/32/40
Возможные размеры всасывающего патрубка	1 x Ø32/40 сверху 2 x Ø40/50 сбоку
Уровни пуска и останова	Пуск 1: 65 мм от дна Пуск 2: 115 мм от дна Останов: 35 мм от дна
Рабочий режим	S3 - 50 % – 1 мин. (30 сек. вкл.; 30 сек. выкл.)
Напряжение питания	1 x 220 – 240 В -10 %/+6 %, 50 Гц
Потребляемая мощность P1	Максимум 640 Вт
Номинальный ток	3,1 А
Кoeffициент мощности	cos φ 0.66/0.90
Частота вращения	2800 мин ⁻¹
Степень защиты	IP44
Класс изоляции	F
Кабель питания	1,2 м, 0,75 мм ² (H05VV-F-3G)
Уровень шума	< 70 дБ(А)
Расход	Не более 204 л/мин.
Масса нетто	6,6 кг
Давление в системе	Максимальный напор насоса: 8,0 м Максимальный напор системы: 6,0 м

Напор в системе не должен превышать 6,0 м – это обеспечит нормальный сток жидкости из санитарно-технического оборудования.

Указание

Характеристика неопределенности измерения (параметр К) составляет 3 дБ.

Sololift2 D-2

Емкость резервуара	2,0 литров
Гибкий напорный патрубок	Ø22/32
Возможные размеры всасывающего патрубка	2 x Ø40/50 сбоку
Уровни пуска и останова	Пуск: 58 мм от дна Останов: 35 мм от дна
Рабочий режим	S3 - 50 % – 1 мин. (30 сек. вкл.; 30 сек. выкл.)
Напряжение питания	1 x 220 – 240 В -10 %/+6 %, 50 Гц
Потребляемая мощность P1	Максимум 280 Вт
Номинальный ток	1,3 А
Коэффициент мощности	cos φ 0.90/0.95
Частота вращения	2800 мин ⁻¹
Степень защиты	IP44
Класс изоляции	F
Кабель питания	1,2 м, 0,75 мм ² (H05VV-F-3G)
Уровень шума	< 70 дБ(А)
Расход	Не более 119 л/мин.
Масса нетто	4,3 кг
Давление в системе	Максимальный напор насоса: 5,5 м Максимальный напор системы: 4,5 м

Напор в системе не должен превышать 4,5 м – это обеспечит нормальный сток жидкости из санитарно-технического оборудования.

Указание

Кривые характеристик насосных установок Sololift2 приведены в *Приложении 2*.

Характеристика неопределенности измерения (параметр К) составляет 3 дБ.

16. Обнаружение и устранение неисправностей

Конструкция устройства позволяет проводить ремонт при неисправной или засоренной установке. Дополнительные сведения по ремонту приведены в Кратком руководстве (Quick Guide).

Обслуживание установки должно выполняться только квалифицированным персоналом.

Внимание

При повреждении кабеля питания он заменяется сервисным центром или уполномоченным лицом.

Для обеспечения надежной и безопасной работы используйте только оригинальные комплектующие Grundfos.

Указание

Перед передачей на ремонт установка должна быть тщательно очищена. В ином случае гарантия будет считаться недействительной.

Предупреждение

Перед проведением ремонтных работ необходимо достать предохранитель, вытянуть вилку или отключить источник питания.

Внимание

Убедитесь, что исключена возможность несанкционированного или случайного повторного включения напряжения.

Все вращающиеся узлы и детали должны быть неподвижны.

Sololift2 C-3:

Предупреждение

В изделии может содержаться горячая вода.

Контакт с горячими поверхностями оборудования может привести к ожогам и тяжким телесным повреждениям!



Неисправность	Причина	Устранение и неисправности
1. Не запускается электродвигатель, когда жидкость в резервуаре достигает уровня пуска.	a) Нет электропитания двигателя.	Проверить источник питания.
	b) Перегорел предохранитель. Если перегорел новый предохранитель, значит, неисправен кабель или электродвигатель.	Заменить предохранитель. Проверить кабель и электродвигатель. При неисправности кабеля или электродвигателя заменить неисправные детали.
	c) Заблокирован режущий механизм (только для WC-1, WC-3, CWC-3)/рабочее колесо. Сработал термовыключатель.	Освободить режущий механизм (только для WC-1, WC-3, CWC-3)/рабочее колесо. Дождаться охлаждения электродвигателя и повторного включения термовыключателя.
	d) WC-1, WC-3, CWC-3: Засорен патрубок реле давления.	Снять реле давления и прочистить патрубок.
	e) C-3: Заблокирован поплавковый выключатель.	Снять поплавковый выключатель и прочистить.
	f) D-2: Засорено реле давления.	Проверить и прочистить реле давления.
2. Электродвигатель издает шум, но не работает.	a) Заблокирован режущий механизм (только для WC-1, WC-3, CWC-3)/рабочее колесо.	Освободить режущий механизм (только для WC-1, WC-3, CWC-3)/рабочее колесо и убедиться, что оно вращается свободно.
	b) Неисправен электродвигатель или конденсатор.	Заменить электродвигатель или конденсатор.
	c) WC-1, WC-3, CWC-3: Неисправна плата системы управления.	Замените плату управления.

3. Электродвигатель работает постоянно или с нерегулярными интервалами.	a) Утечка из водопровода воды в резервуар.	Проверить бытовые приборы на наличие утечек.
	b) Вода утекает из напорного трубопровода обратно в резервуар.	Проверить обратный клапан.
	c) WC-1, WC-3, CWC-3, D-2: Неисправность реле давления.	Заменить реле давления.
	d) C-3: Неисправен или заблокирован поплавковый выключатель.	Очистить или заменить поплавковый выключатель.
4. Электродвигатель работает, но не откачивает воду.	a) Засорен насос или резервуар.	Устранить засор.
	b) Воздушная пробка в насосе либо забито вентиляционное отверстие для удаления пены в корпусе насоса.	Проверить работу воздушного клапана резервуара. Проверить сухость угольного фильтра. Убедиться, что вентиляционное отверстие для удаления пены в корпусе насоса не засорено.
	c) Засорен напорный патрубок или трубопровод.	Устранить засор. Проверить обратный клапан.
5. Насосная установка медленно откачивает воду.	a) Выпускной трубопровод слишком длинный или имеет большое количество колен.	Увеличить размер выпускного трубопровода (макс. 40 см – для C-3, 32 мм – для D-2). Заменить трубопровод для уменьшения количества колен. Заменить угловые колена криволинейными.
	b) Течь в корпусе насоса.	Заменить корпус насоса (ремонтная деталь).
	c) Засор в насосе или в режущем механизме (только для WC-1, WC-3, CWC-3).	D-2, C-3: Убедиться, что вал электродвигателя вращается свободно. Для очистки рабочего колеса снять фланец электродвигателя. WC-1, WC-3, CWC-1: Проверить и прочистить режущий механизм и насос.
6. Насосная установка издает сильный шум, но вода откачивается.	a) Посторонний предмет бьется о режущий механизм (только для WC-1, WC-3, CWC-3)/рабочее колесо.	Убрать посторонний предмет.
7. Запах из резервуара.	a) Загрязнен угольный фильтр.	Заменить угольный фильтр.
8. Медленно сливается вода из душа или другого бытового прибора, подключенного к нижним всасывающим линиям. Обратный поток от насосной установки.	a) WC-1, WC-3, CWC-3: Блокирован, не открывается или не закрывается обратный клапан на всасывающей линии.	Проверить обратный клапан.
	b) Засор в насосе или в режущем механизме (только для WC-1, WC-3, CWC-3).	D-2, C-3: Убедиться, что вал электродвигателя вращается свободно. Для очистки рабочего колеса снять фланец электродвигателя. WC-1, WC-3, CWC-3: Проверить и прочистить насос и режущий механизм.
	c) Изменился уровень пуска.	D-2: Проверьте реле давления. C-3: Проверить и очистить патрубок поплавкового выключателя. WC-1, WC-3, CWC-3: Проверить и прочистить трубопровод реле давления.
	d) Слишком маленький диаметр всасывающего трубопровода.	Использовать трубопровод большего диаметра.

К критическим отказам может привести:

- некорректное электрическое подключение;
- неправильное хранение оборудования;
- повреждение или неисправность электрической/ гидравлической/ механической системы;
- повреждение или неисправность важнейших частей оборудования;
- нарушение правил и условий эксплуатации, обслуживания, монтажа, контрольных осмотров.

Для предотвращения ошибочных действий, персонал должен быть внимательно ознакомлен с настоящим руководством по монтажу и эксплуатации.

При возникновении аварии, отказа или инцидента необходимо незамедлительно остановить работу оборудования и обратиться в сервисный центр ООО «Грундфос».

Ремонт Sololift 2 WC-1, WC-3, CWC-3

Цифры соответствуют рисункам в *Приложении 3* (см. рисунки соответствующей модели насоса).

Заедание рабочего колеса/измельчителя

- 1.1 Отключить питание.
- 1.2 Отвинтить пробку в крышке.
- 1.3 Через отверстие вставить отвертку длиной не менее 110 мм в паз вала.
Провернуть вал влево и вправо для очистки рабочего колеса/измельчителя от загрязнения.
- 1.4 Установить пробку, включить источник питания и убедиться, что рабочее колесо/измельчитель вращается свободно.

Использование электрической дрели

- 2.1 Если изделие не работает при подаче электропитания, удалить стоки из туалета и резервуара можно, используя в качестве привода электрическую дрель.
Отключить источник питания.

Засорен патрубок реле давления

Указание

Реле давления можно снять отдельно.

- 3.1 Если уровень воды в резервуаре выше фланца электродвигателя, опорожнить резервуар с помощью сливного шланга (дополнительное оборудование).
Отключить источник питания.
- 3.2 Открыть крышку.
- 3.3 Достать реле давления.
- 3.4 Проверить и прочистить патрубок реле давления.

Внимание

При очистке не допускать засорения небольшой трубки в верхней части корпуса реле давления!

Указание

Нанести смазку на место посадки реле давления.

Посторонний предмет в резервуаре

Если уровень воды в резервуаре выше фланца электродвигателя, опорожнить резервуар с помощью сливного шланга (дополнительное оборудование). См. 3.1.

Отключить источник питания.

Открыть крышку. См. 3.2.

- 4.1 Отвинтить четыре винта на фланце электродвигателя.
- 4.2 Поднять фланец электродвигателя для уменьшения давления на кольцевое уплотнение. Вставить отвертку в паз под кабелем питания и нажать по направлению вниз.
- 4.3 Достать блок электронасоса за ручки.

Указание

Блок поднимать вертикально, не наклонять!

- 4.4 Проверить и очистить резервуар, рабочее колесо/измельчитель.



Предупреждение

***Будьте осторожны с острыми краями измельчителя!
Наденьте защитные перчатки.***

Угольный фильтр

5. Угольный фильтр заменяется не реже одного раза в год.

Вместо угольного фильтра для вентиляции системы Sololift можно использовать вентиляционную трубу. В этом случае понадобится выпускной клапан.

Указание

Номер продукта: 98059587.

Ремонт Sololift2 C-3, D-2

Цифры соответствуют рисункам в *Приложении 3* (см. рисунки соответствующей модели насоса).

Заедание рабочего колеса

- 1.1 Отключить питание.
- 1.2 Открыть крышку.
- 1.3 Вставить отвертку в паз на торце вала электродвигателя, провернуть вал электродвигателя влево и вправо для очистки рабочего колеса от загрязнения.
- 1.4 Установить крышку, включить источник питания и убедиться, что рабочее колесо свободно вращается.

Использование электрической дрели

- 2.1 Если изделие не работает при подаче электропитания, удалить стоки из туалета и резервуара можно используя в качестве привода электрическую дрель.
Предварительно необходимо отключить источник питания насосной установки.

Посторонний предмет в резервуаре

- 3.1 Если уровень воды в резервуаре выше фланца электродвигателя, спустить воду из резервуара через сливной шланг.
Отключить источник питания.
- 3.2 Открыть крышку.
- 3.3 Отвинтить четыре винта на фланце электродвигателя.
- 3.4 Поднять фланец электродвигателя для уменьшения давления на кольцевое уплотнение. Вставить отвертку в паз под кабелем питания и нажать по направлению вниз.
- 3.5 Достать блок электронасоса за ручки.

Указание *Блок поднимать вертикально, не наклонять!*

- 3.6 Проверить и очистить рабочее колесо, защитную трубку поплавкового выключателя и резервуар.

Указание *Перед тем, как установить крышку, убедиться, что поплавковый выключатель работает нормально.*

Засор патрубка поплавкового выключателя (С-3)/заедание реле давления (D-2)

Указание *Поплавковый выключатель(С-3)/ реле давления (D-2) можно снимать отдельно.*

Если уровень воды в резервуаре выше фланца электродвигателя, спустить воду из резервуара через сливной шланг. См. 3.1. Отключить источник питания.

- 4.1 Открыть крышку.
Повернуть байонетную муфту на 10° по часовой стрелке.
Достать поплавковый выключатель(С-3)/реле давления (D-2).
С-3: Надавить на две лапки защитной гильзы.
Потянуть защитную гильзу вниз.
- 4.2 Проверить и очистить трубопровод поплавкового выключателя (С-3)/мембрану реле давления (D-2).

Указание *Перед тем как установить крышку, убедиться, что поплавковый выключатель (С-3)/ реле давления (осторожно нажать на мембрану) (D-2) работает нормально.*

Указание *Смазать на фланце электродвигателя место посадки кольцевого уплотнения поплавкового выключателя (С-3)/ реле давления (D-2).*

Угольный фильтр

5. Угольный фильтр заменяется не реже одного раза в год.

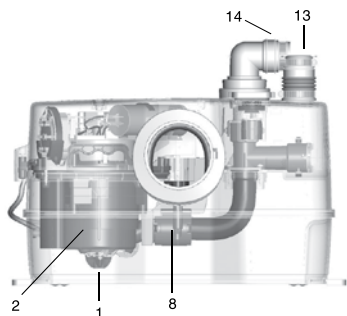
17. Комплектующие изделия*

Продукт	Описание	Применение
Угольный фильтр (Комплект из 5-ти шт.)	Сменный угольный фильтр для устранения запаха	Sololift2 WC-1 Sololift2 WC-3 Sololift2 C-3 Sololift2 D-2
Комплект дополнительного входа	D40/40/32	Sololift2 D-2
Комплект дополнительного входа	D50/50/40	Sololift2 WC-3 Sololift2 CWC-3 Sololift2 C-3
Гибкий переходной шланг	Гибкий шланг ПВХ с двумя зажимами и адаптером для соединения с Sololift2	Sololift2 WC-1 Sololift2 WC-3 Sololift2 CWC-3 Sololift2 C-3
Сливной шланг	Гибкий шланг с двумя зажимами. Используется, когда бак Sololift2 необходимо осушить для обслуживания. Длина: 500 мм Внутренний диаметр: 12 мм Наружный диаметр: 14,4 мм	Sololift2 WC-1 Sololift2 WC-3
Модуль сигнализации	Акустическое сигнальное устройство, срабатывающее в случае неисправности	Sololift2 WC-1 Sololift2 WC-3 Sololift2 CWC-3
Аварийное устройство LC A2	Устройство предназначено для отключения стиральной или посудомоечной машины в случае возникновения риска затопления при переполнении установки Sololift2 C-3. Размеры: 140 x 60 x 90 мм I _{max} = 16 А	Sololift2 C-3
Реле уровня	Магнитное реле уровня, используется совместно с аварийным устройством LC A2	Sololift2 C-3
Реле давления	Используется при повышенном содержании пены в воде взамен существующего реле уровня	Sololift2 C-3

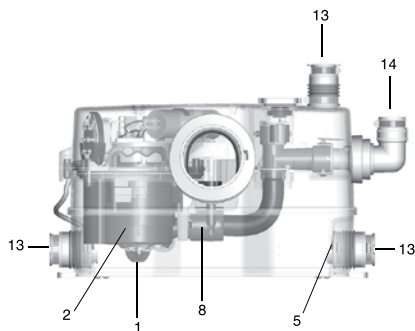
* Указанные изделия не включены в стандартную(ый) комплектацию/комплект оборудования, являются вспомогательными устройствами (аксессуарами) и заказываются отдельно. Основные положения и условия отражаются в Договоре.
Данные вспомогательные устройства не являются обязательными элементами комплектности (комплекта) оборудования.
Отсутствие вспомогательных устройств не влияет на работоспособность основного оборудования, для которого они предназначены.

Приложение 1:

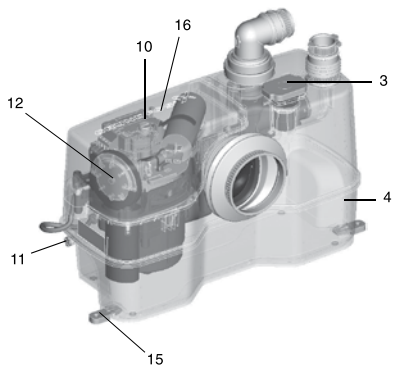
Sololift2 WC-1 Sololift2 WC-3



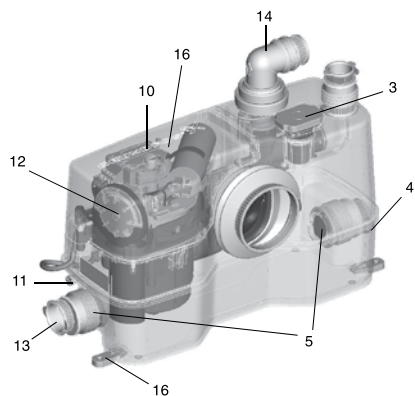
TM05 0371 0911



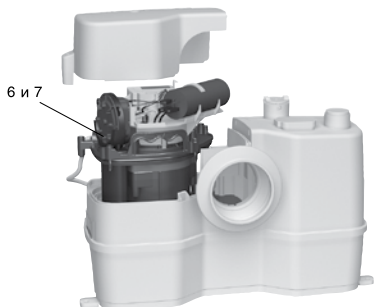
TM05 0480 1111



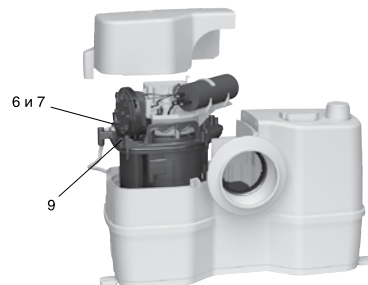
TM05 0371 0911



TM05 0507 1111

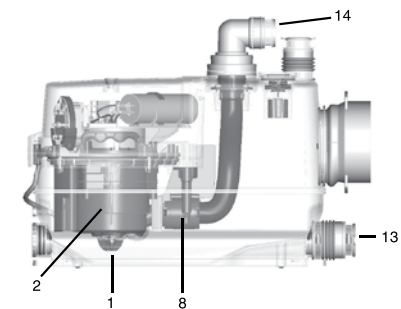


TM05 0486 1111

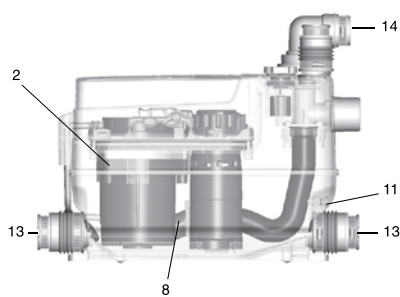


TM05 0506 1111

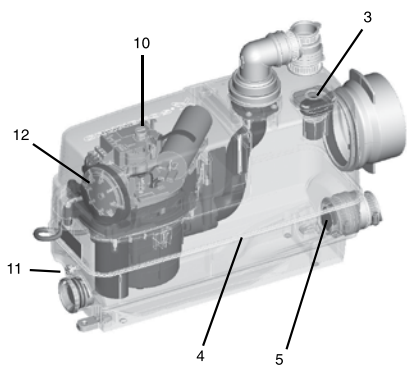
Sololift2 CWC-3 Sololift2 C-3



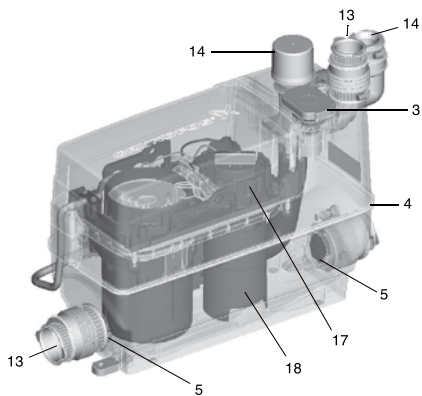
TM05 0489 1111



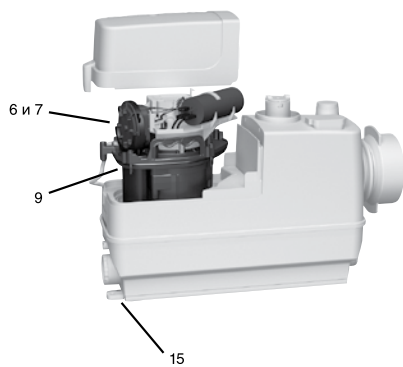
TM05 0494 1111



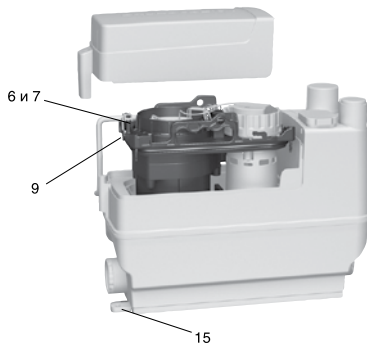
TM05 0490 1111



TM05 0487 1111

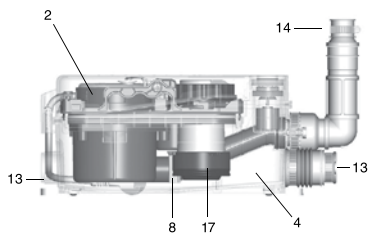


TM05 0855 1711

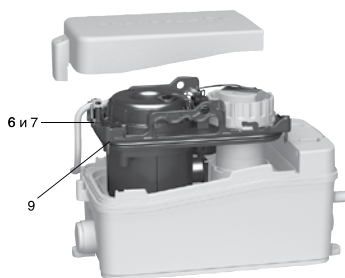


TM05 0495 1111

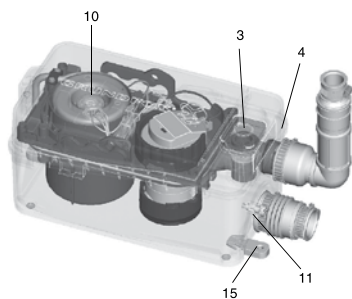
Sololift2 D-2



TM05 0399 1111



TM05 0493 1111



TM05 0492 1111

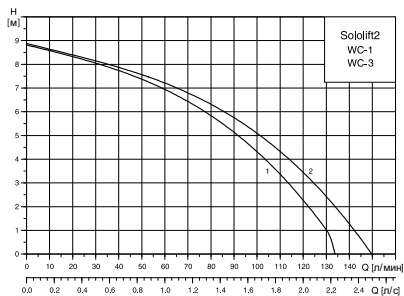
RU

Описание

1	Режущий механизм
2	Электродвигатель
3	Вентиляционный клапан
4	Резервуар
5	Обратные клапаны
6 и 7	Компактный блок (насос, электродвигатель и контроллер)
8	Автоматическая трубная муфта
9	Винты
10	Ручная антиблокировка
11	Точка подсоединения слива
12	Реле давления
13	Всасывающий патрубок
14	Напорный патрубок
15	Опоры для напольной установки
16	Аварийная сигнализация
17	Реле уровня
18	Два уровня пуска
19	Разъем для установки дополнительного аварийного поплавкового выключателя

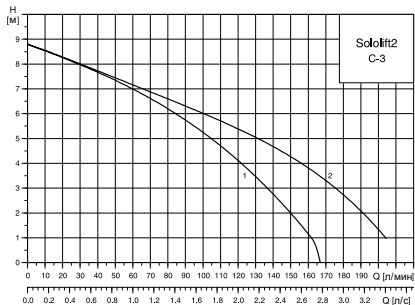
Приложение 2:

Sololift2 WC-1, WC-3



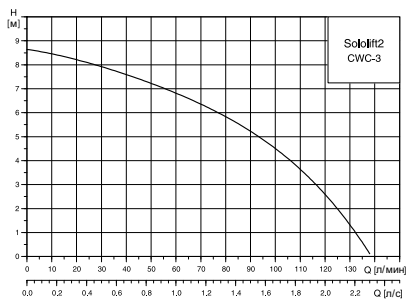
TM04 9877 0211

Sololift2 C-3



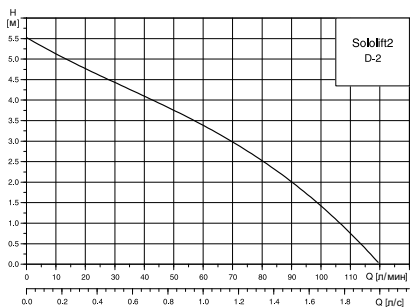
TM04 9880 0211

Sololift2 CWC-3

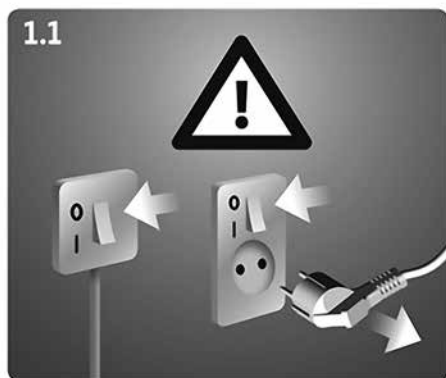
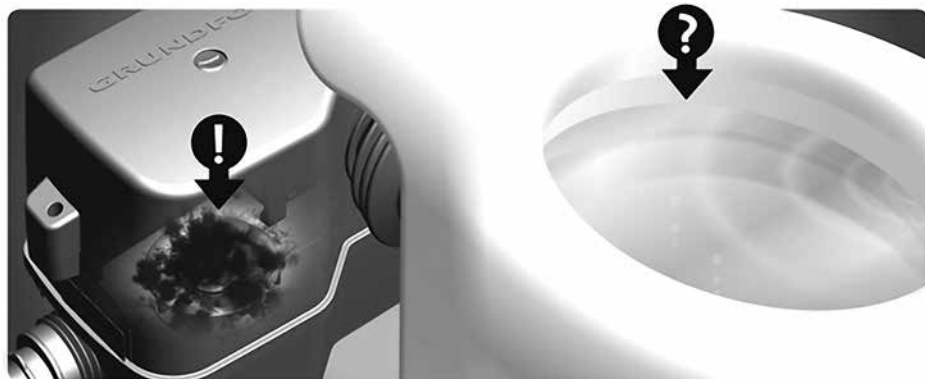


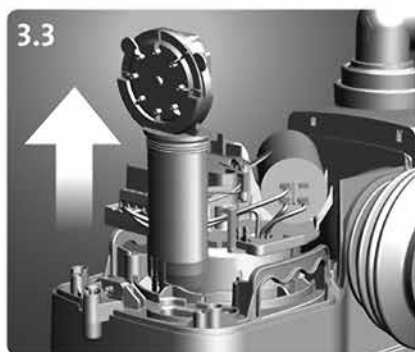
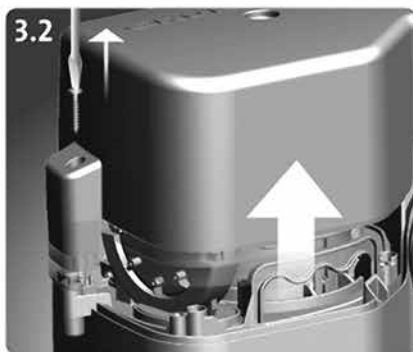
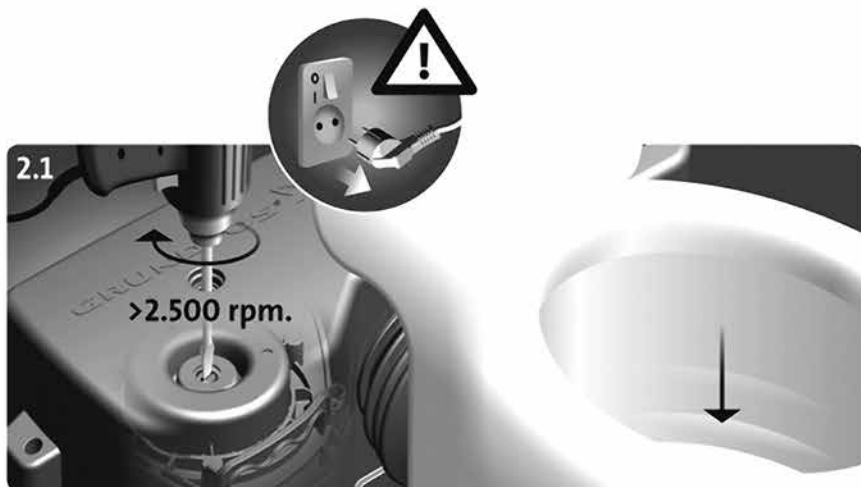
TM04 9879 0211

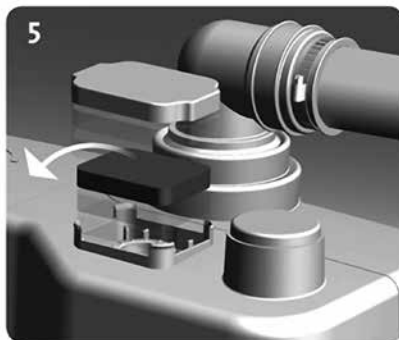
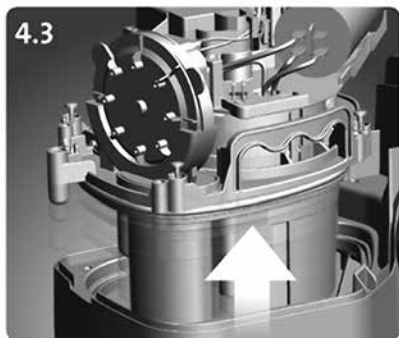
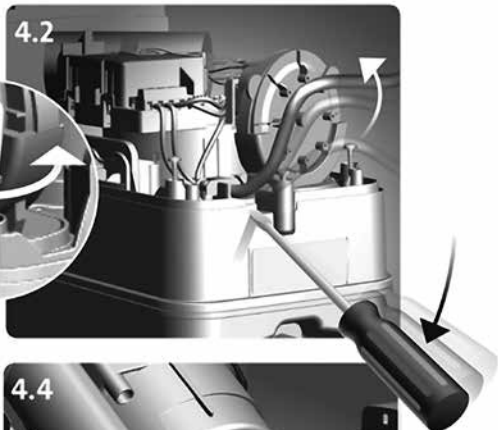
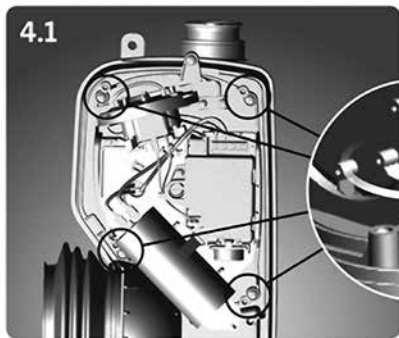
Sololift2 D-2



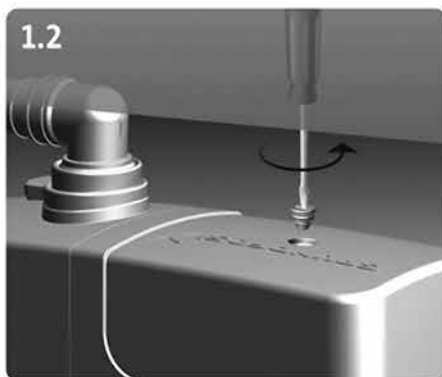
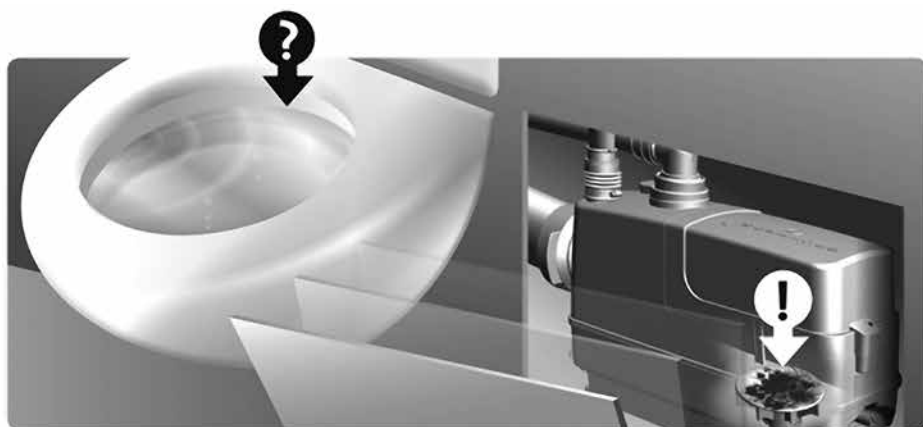
TM04 9880 0211

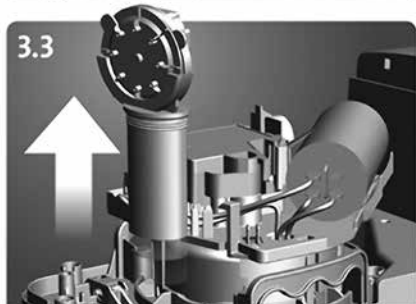
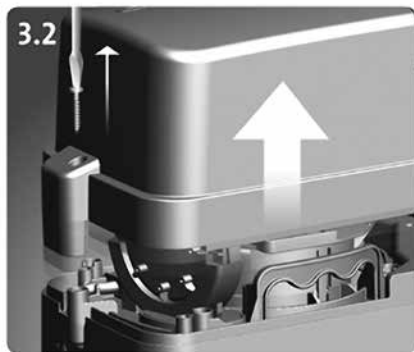
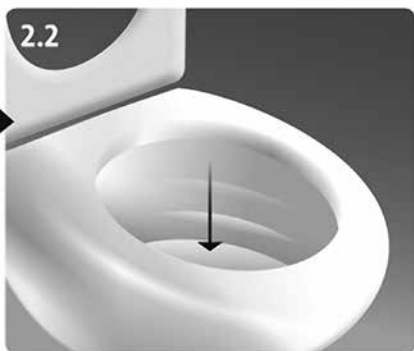
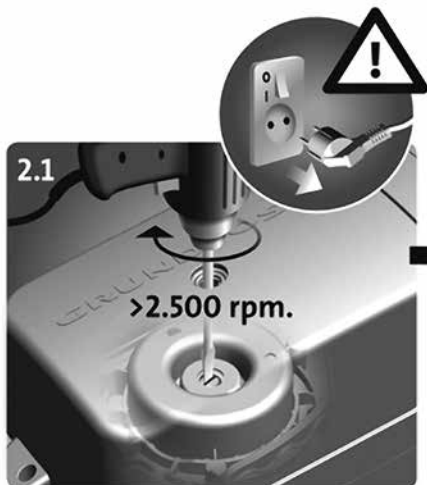


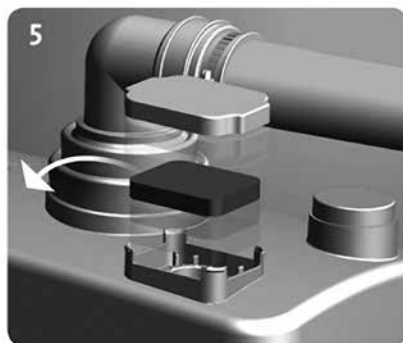
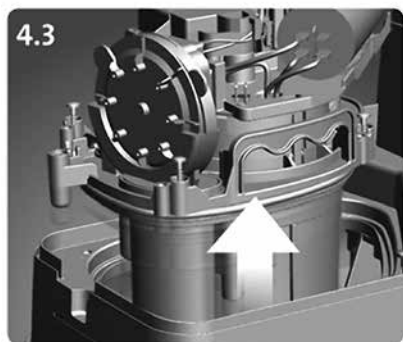
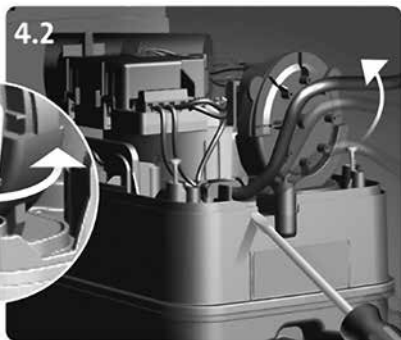
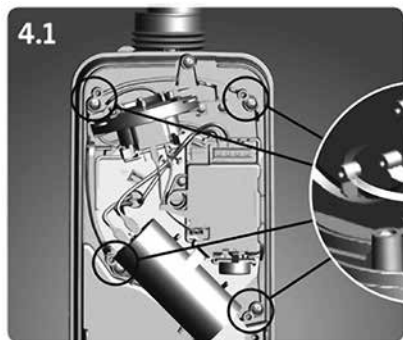


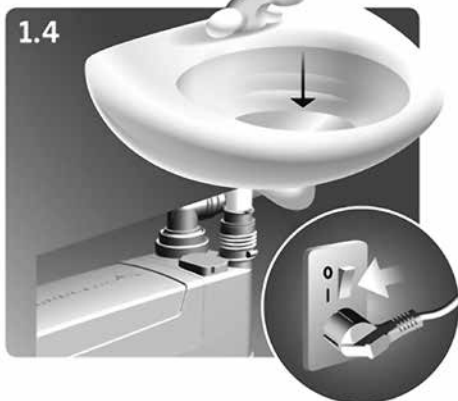
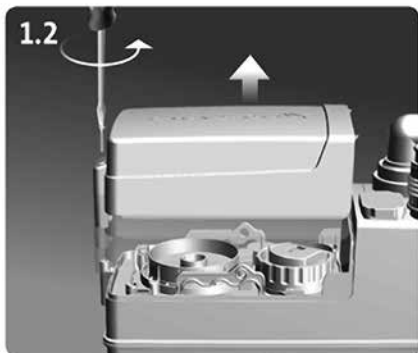
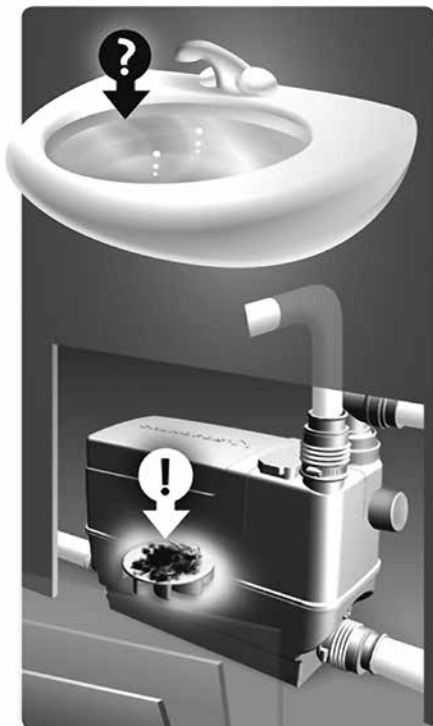


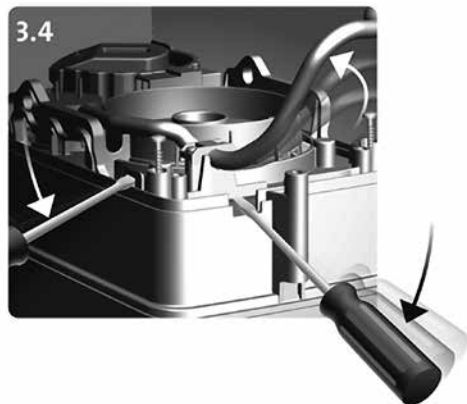
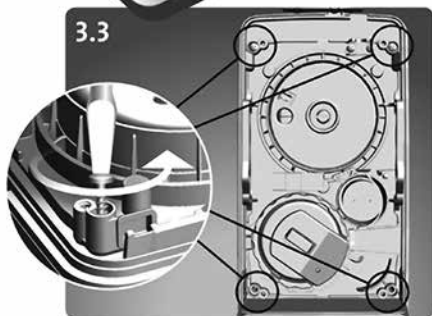
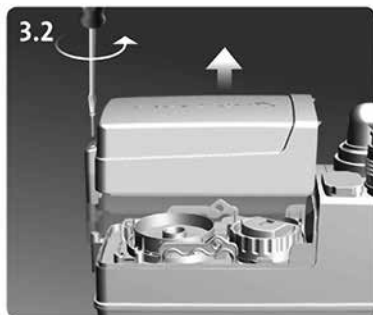
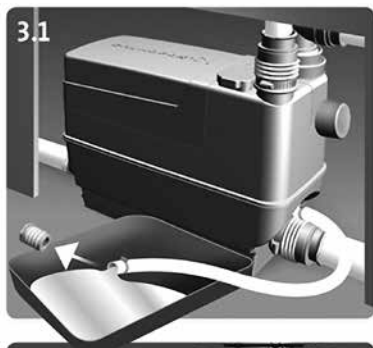
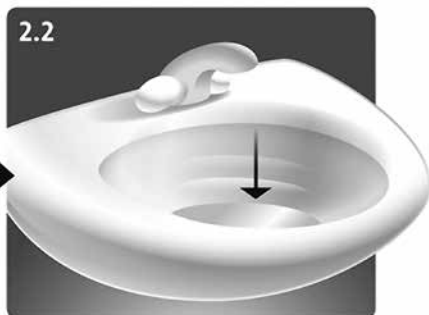
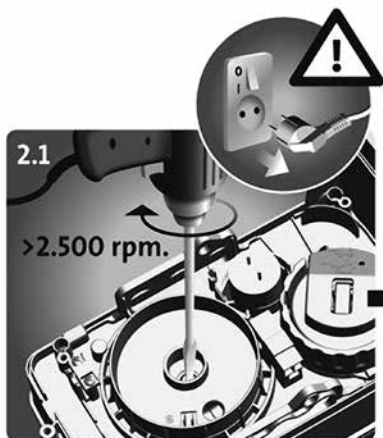
Sololift2 CWC-3

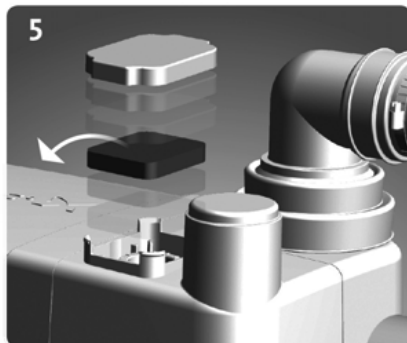
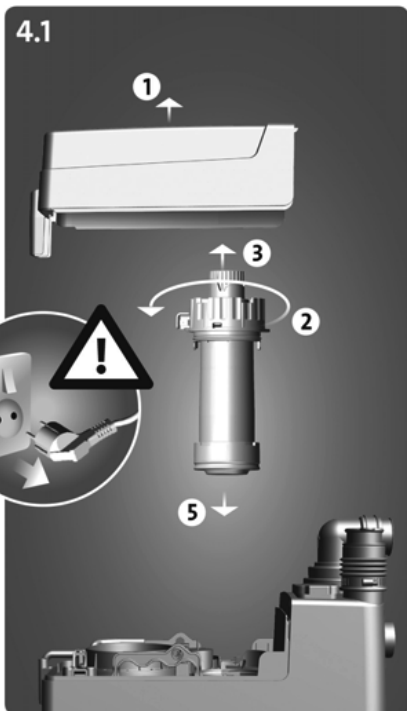
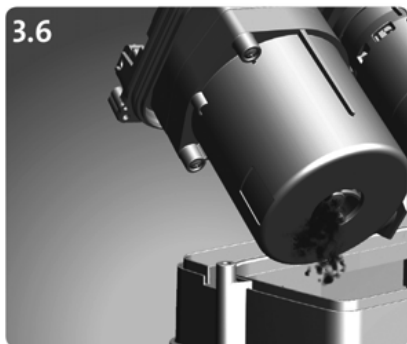
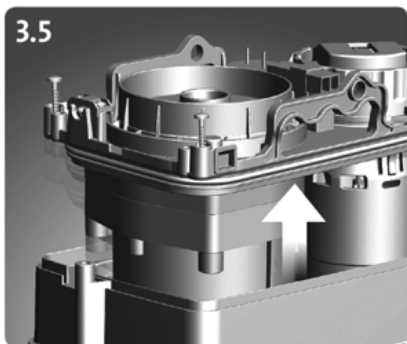












Sololift2 D-2

